

## ПРОФЕССИОНАЛЬНАЯ СЕРИЯ

RU Инструкция по эксплуатации и

Техническому обслуживанию

Электрический лобзик

Модель: ЛБ-4178П



2012-10-15

## Содержание

Описание .....	3
Комплектность поставки.....	4
Технические характеристики.....	4
Правила по технике безопасности.....	5
Правила по эксплуатации оборудования.....	7
Техническое обслуживание оборудования.....	9
Срок службы.....	9
Гарантийное обязательство.....	9

## Уважаемый покупатель!

Компания **Энергомаш** выражает Вам свою глубочайшую признательность за приобретение данного электроинструмента.

Изделия под торговой маркой **Энергомаш** постоянно совершенствуются и улучшаются.

Поэтому технические характеристики и дизайн могут меняться без предварительного уведомления. Приносим Вам наши глубочайшие извинения за возможные причиненные этим неудобства.

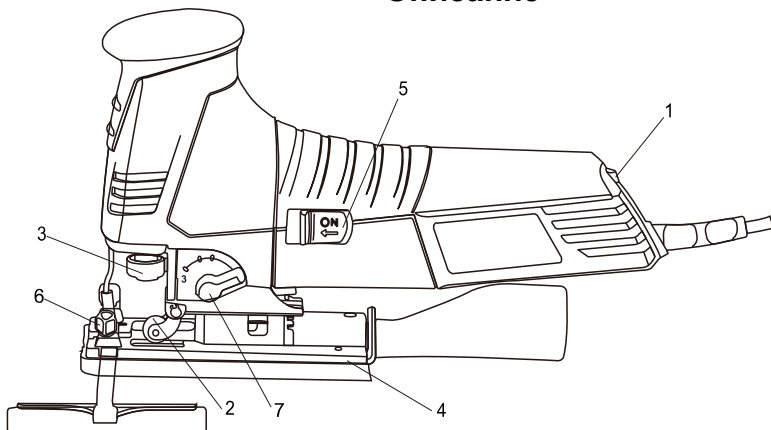


# Внимание!



Внимательно изучите данную инструкцию по эксплуатации и техническому обслуживанию. Храните её в защищенном месте.

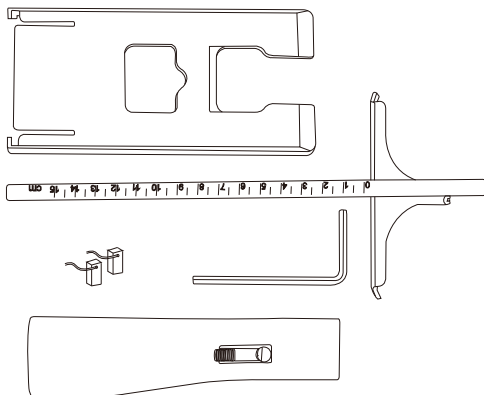
## Описание



1. регулятор скорости
2. направляющий ролик
3. фиксатор режущего полотна
4. основание
5. курок выключателя
6. винт для крепления параллельной направляющей
7. переключатель маятникового хода

### Комплектность поставки

Защитная накладка для основания (установлена) 1 шт  
Адаптер для подключения пылесборника (установлен) 1 шт  
Шестигранный ключ 1 шт      Параллельная направляющая 1 шт  
Графитовые щетки 1 комплект



### Технические характеристики

Параметры / Модели	ЛБ-4178П
Потребляемая мощность, Вт	780W
Напряжение/Частота, В/Гц	230/50
Частота хода, ход/мин	600-2900
Амплитуда хода, мм	25
Глубина резания древесины, мм	120
Глубина резания алюминия, мм	60
Глубина резания стали, мм	10
Наклон реза	До 45° в обе стороны
Маятниковое движение	4 степени
Длина сетевого шнура, м	2
Масса, кг	2,8

## **Правила по технике безопасности**

Внимательно изучите инструкцию перед применением прибора. Убедитесь, что Вам известны функции машины и правила ее эксплуатации. Техническое обслуживание машины должно осуществляться в соответствии с инструкциями, чтобы обеспечить ее правильное функционирование.

При использовании электрических машин необходимо соблюдать нормы техники безопасности, применимые в стране, с целью снизить риск пожара, поражения электрическим током и травмы. Изучите нижеследующие правила техники безопасности и храните их в надежном месте.

### Рабочее место

- Рабочее место должно быть чистым и хорошо освещенным. Присутствие лишних предметов и недостаточное освещение могут привести к несчастному случаю.
- Запрещается эксплуатировать машины во взрывоопасной среде, т.е. вблизи воспламеняющихся жидкостей, газов или пыли. Машины производят искры, которые могут воспламенить пыль или газы.
- Запрещается эксплуатировать машину в присутствии детей и посторонних лиц. Отвлечение внимания на посторонние объекты может привести к потере управления.

### Электробезопасность

- Штепсельные вилки машины должны соответствовать типу розетки. Запрещается видоизменять штепсельную вилку. Запрещается использовать переходники с заземленными машинами. Использование соответствующих вилок и розеток сокращает риск поражения электрическим током.
- Избегать телесного контакта с заземленными поверхностями (например, трубы, радиаторы, печи, холодильники). Риск поражения электрическим током увеличивается при контакте тела с заземленными предметами.
- Запрещается эксплуатировать машины во влажных условиях. Попадание воды в машину увеличивает риск поражения электрическим током.
- Правильно использовать шнур питания. Запрещается тянуть или перемещать инструменты за шнур питания, а также выдергивать

вилку из розетки. Запрещается хранить шнур питания вблизи тепловых приборов, масляных жидкостей, острых краев или движущихся деталей. Повреждение или перекручивание шнура питания увеличивает риск поражения электрическим током.

- При эксплуатации машины на открытом воздухе, использовать удлинитель подходящего типа и размера. Использование шнура питания, пригодного для эксплуатации на открытом воздухе, сокращает риск поражения электрическим током.

### Личная безопасность

- Будьте внимательны, следите за своими движениями и следуйте здравому смыслу при эксплуатации машины. Запрещается использовать машину в состоянии усталости, алкогольного, наркотического опьянения или после приема лекарств. Невнимательность при эксплуатации машин может привести к серьезным телесным повреждениям.
- Использовать защитное оборудование. Всегда надевать защитные очки. Применение защитного оборудования, включая противопылевой респиратор, нескользящую обувь, защитный головной убор и подходящее устройство для защиты органов слуха, сокращает риск получения телесных повреждений.
- Избегать случайного запуска инструмента. Перед подключением к сети питания убедиться, что переключатель находится в положении «Выкл». Не прикасаться к переключателю при перемещении машины. Запрещается подключать машину к сети питания, если переключатель находится в положении «Вкл».
- Перед включением машины убрать все посторонние предметы, регулировочные ключи и гайковерты. Контакт ключа или гайковерта с движущейся частью машины может привести к телесной травме.
- Сохранять равновесие при работе с машиной, не тянуться к труднодоступным местам. Это обеспечивает надлежащее управление инструментом в неожиданных ситуациях.
- Одеваться соответственно. Не надевать свободную одежду и украшения. Будьте осторожны. Волосы, одежда, украшения или перчатки могут попасть в движущиеся части машины.
- Если устройства подключены к пылеулавливающей системе, проверить правильность подключения. Использование таких устройств сокращает опасности, связанные с работой в пыльной среде.

### Использование и техническое обслуживание машины

- Не перегружать машину. Не использовать машину не по назначению. Машина лучше и безопаснее выполняет работу на той мощности, на которую она рассчитана.
- Запрещается использовать машину при неисправности переключателя (не включается, не выключается). Машина с неработающим переключателем подлежит ремонту. Ее эксплуатация опасна.
- Перед проведением регулировочных работ, замены аксессуаров или хранением машины, отключить ее от источника питания. Такая предупредительная мера безопасности сокращает риск случайного запуска машины.
- Хранить неиспользуемые инструменты в недоступном для детей месте. Не допускать эксплуатацию машины посторонними лицами, незнакомыми с ее работой и настоящими инструкциями по технике безопасности. Машина становится опасной в руках неквалифицированных пользователей.
- Техническое обслуживание машин. Проверить все детали на отсутствие повреждений, движущиеся части на отсутствие смещения или соединения, а также другие условия, которые могут повлиять на работу машины. Отремонтировать поврежденные инструменты перед эксплуатацией. Ненадлежащее техническое обслуживание увеличивает риск получения травмы.
- Инструменты должны быть острыми и чистыми. Тщательное техническое обслуживание режущих инструментов обеспечивает их качественную работу и легкое управление.
- Использовать машину, комплектующие детали, сменные пилки и т.п. в соответствии с настоящей инструкцией и способом применения определенного типа машины, принимая во внимание рабочие условия и тип работы, которую необходимо выполнить. Использование машины не по назначению опасно.

## **Правила по эксплуатации оборудования**

### **Установка полотна пилы**

Поверните фиксатор режущего полотна (3), вставьте полотно и отпустите фиксатор (3). Он автоматически вернется в исходное положение и зафиксирует режущее полотно. Потяните режущее полотно и убедитесь, что оно надежно зафиксировано.

### **Включение и блокировка переключателя**

Для начала работы потяните курок выключателя (5) в направлении, указанном стрелкой. Если Вам необходимо выключить инструмент, нажмите на тыльную часть курка, и он автоматически вернется в исходное положение.

### **Регулировка инструмента для косой резки**

Основание (4) регулируется на 0-45°С влево и вправо.

1. ослабить, но не снимать винт с шестигранной головкой на основании (4) шестигранным гаечным ключом.
2. установить основание в нужное положение, сместив его назад и наклоняя.
3. зафиксировать положение основания, затянув винт с шестигранной головкой.

### **Регулировка скорости**

С целью обеспечить высококачественную резку пилой необходимо отрегулировать скорость. Для регулировки скорости используется переключатель (1). В таблице показана скорость в зависимости от типа материала:

<b>Материал</b>	<b>Скорость</b>
Дерево	High (Высокая)
Металл	Low (Низкая)
ПВХ, керамика	Medium (Средняя)

### **Маятниковый режим**

Машина устанавливается в маятниковый режим поворотом кнопки (7). В таблице показан маятниковый режим в зависимости от типа материала:

<b>Материал</b>	<b>Положение кнопки маятникового режима</b>
Твердый металл, керамика	0
Мягкий металл	1
Пластмасса, клееная фанера	2
Дерево, ДСП	3



## **Техническое обслуживание оборудования**

Вы приобрели долговечный и надёжный электрический лобзик. Правильное использование и постоянное техническое обслуживание продлевают срок службы изделия.

- Регулярно очищайте вентиляционные отверстия на корпусе электрического лобзика от грязи и пыли.
- Регулярно протирайте корпусные детали мягкой х/б тканью.
- Запрещается использовать различные виды растворителей для очистки корпусных деталей электрического лобзика.

Обслуживание электроинструмента должно производиться только квалифицированным персоналом уполномоченных сервисных центров. Обслуживание, выполненное неквалифицированным персоналом, может стать причиной поломки инструмента и травм. Например: внутренние провода могут быть неправильно уложены и зажаты, или пружины возврата в защитных кожухах неправильно установлены.

При обслуживании электроинструмента используйте только рекомендованные сменные расходные части, насадки, аксессуары. Использование не рекомендованных расходных частей, насадок и аксессуаров может привести к поломке электроинструмента или травмам. Использование некоторых средств для чистки, таких как: бензин, аммиак и т.д. приводят к повреждению пластмассовых частей.

## **Срок службы**

При соблюдении требований, указанных в данной инструкции и в гарантийном талоне, срок службы товара составляет 3 года

## **Гарантийное обязательство**

На электроинструмент распространяется гарантия согласно сроку, указанному в гарантийном талоне.

Вы можете ознакомиться с правилами гарантийного обслуживания в гарантийном талоне, прилагаемом к инструкции по эксплуатации.